

**CLIVET**

*Inspiring Solutions. Since 1989*



## Versatemp EVH-X Space

Presentazione di Prodotto

DF19I026I--01

A Group Company of



# Nuovo Versatemp EVH-X Space 2.1-12.1



## Climatizzatore autonomo ad alta efficienza raffreddato ad acqua

Serie specializzata per piccole e medie superfici in applicazioni commerciali

- WSHP (water source heat pump) – sorgente: geotermica, acqua di falda, pozzo, lago, fiume etc.
- WLHP (water loop heat pump) – sistemi ad anello ad acqua

# Opportunità 'Green' per fonti rinnovabili e recupero di calore

- Sorgenti: geotermico, pozzo, fiume, lago, falda
- Recupero di fonti di calore → dalla refrigerazione commerciale o da processi industriali
- Sistema WLHP sfrutta l'energia tra carichi opposti → esprime il massimo nelle medie stagioni

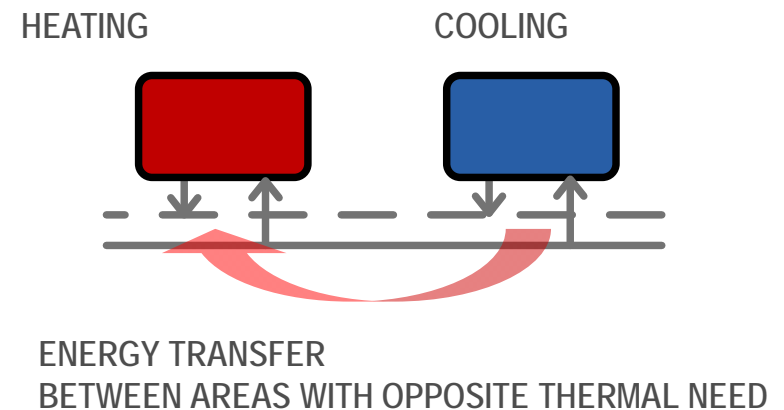
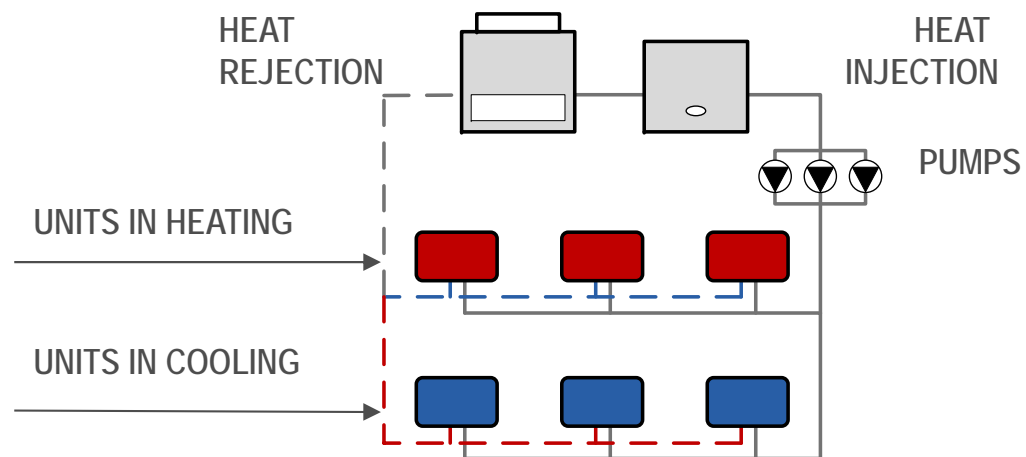


# WLHP, il sistema ad anello ad acqua

Sfrutta il principio di trasferimento di energia tra le unità collegate all'anello

Il sistema è composto da:

- Due tubazioni ad acqua a temperatura neutra
- Lunghezza illimitata delle tubazioni, il sistema può essere successivamente ampliato
- Efficienza della pompa di calore = altissima e costante nel tempo
- Grande risparmio in termini di energia primaria, fino al 40%
- Non richiede isolamento termico, né distribuzione a 4 tubi, né circolazione di refrigerante



# Soluzione compatta, versatile, ad altissima efficienza energetica

Purifica e condiziona  
l'aria in tutti gli  
ambienti serviti



Utilizza l'acqua come  
risorsa termica



Sistema autonomo che  
si basa sulla migliore  
tecnologia della pompa  
di calore

## Sei grandezze da 5 a 30kW

	Cabinet 1		Cabinet 2		Cabinet 3	
EVH-X space	2.1	3.1	5.1	7.1	10.1	12.1
Pot. raffreddamento [kW]	4,8	8,5	11,2	17,9	25,9	30,8
Portata aria nom. [m <sup>3</sup> /h]	1000	1500	2800	3800	4900	6000

**Si affianca ai sistemi Clivet raffreddati ad acqua:**

EQV-X pot. raffreddamento 2,1 - 4,1 kW (installazione verticale)

EVX-XS pot. raffreddamento 2,1 - 2,8 kW (installazione orizzontale h<260mm)

EVH-X pot. raffreddamento 2,3 - 4,2 kW (installazione orizzontale)



**Sostituisce le serie di pari potenza:**

EVH-Space pot. raffreddamento 8 – 30 kW (gas refrigerante R407C)

CH pot. raffreddamento 8 -31 kW (gas refrigerante R407C)

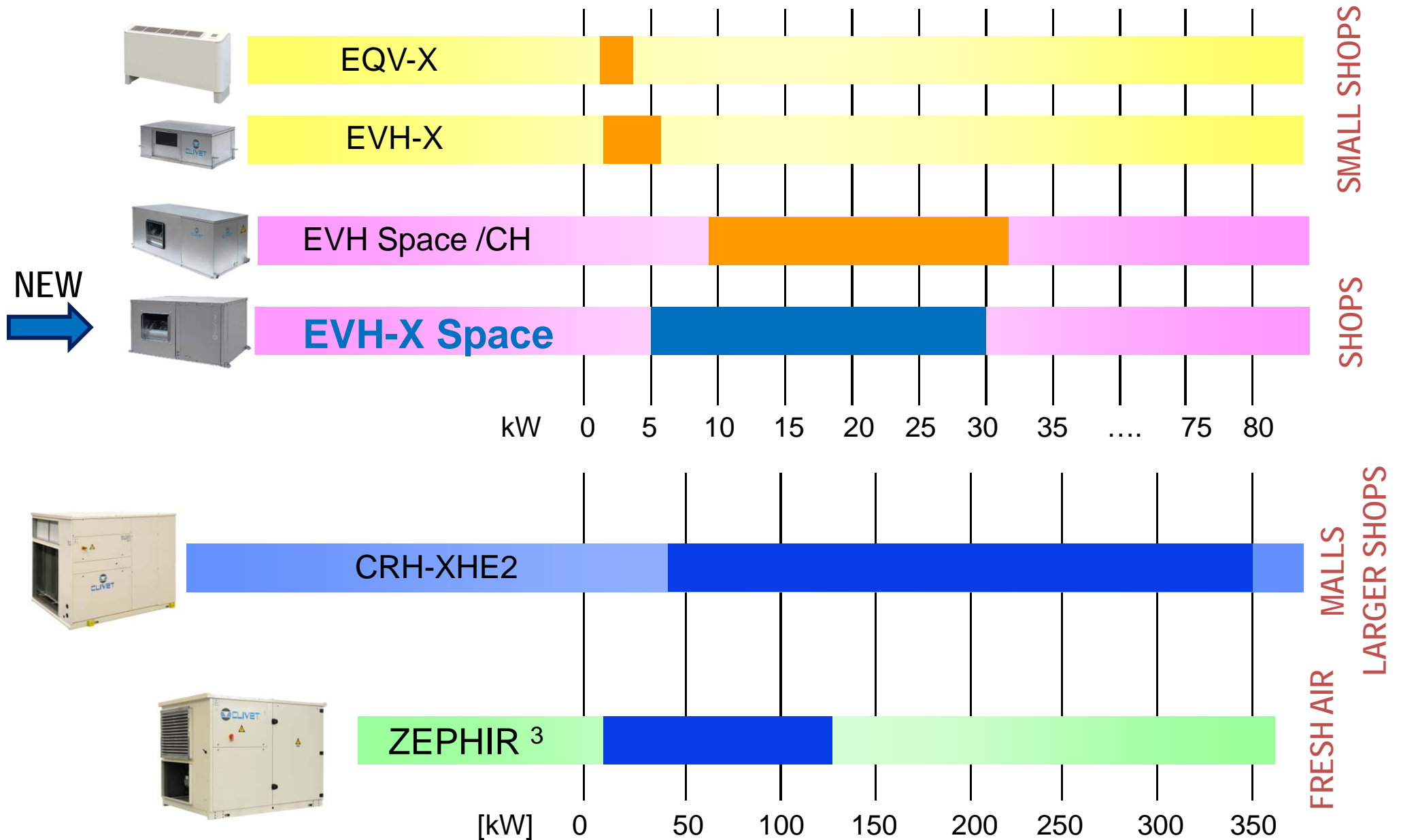
## Altissima efficienza energetica di condizionamento grazie a:

---

- Tecnologia: pompa di calore reversibile con gas refrigerante R-410A
- Compressore: rotativo (gr. 2.1-5.1); scroll (gr. 7.1-12.1) → silenzioso ed efficace
- Scambiatore a piastre → massimizza lo scambio termico con la sorgente
- Ventilazione a 3 velocità: Extraquiet, Quiet, Powerful → per ottimizzare la climatizzazione
- Controllore elettronico come serie EVH-X ed EQV-X → testato ed affidabile
- Struttura in acciaio zincato → grande robustezza e durata
- Isolamento interno ed antivibranti su organi in movimento → aumenta la silenziosità
- Facile accesso ai componenti principali → semplifica la manutenzione

Inoltre, ampia gamma di accessori per personalizzare l'unità alle vostre applicazioni

# Il sistema WLHP: Versatemp e Clivetpack

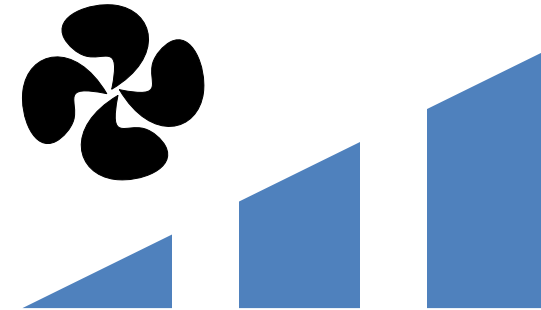




# Alta flessibilità di ventilazione

Ventilatore a tre velocità:

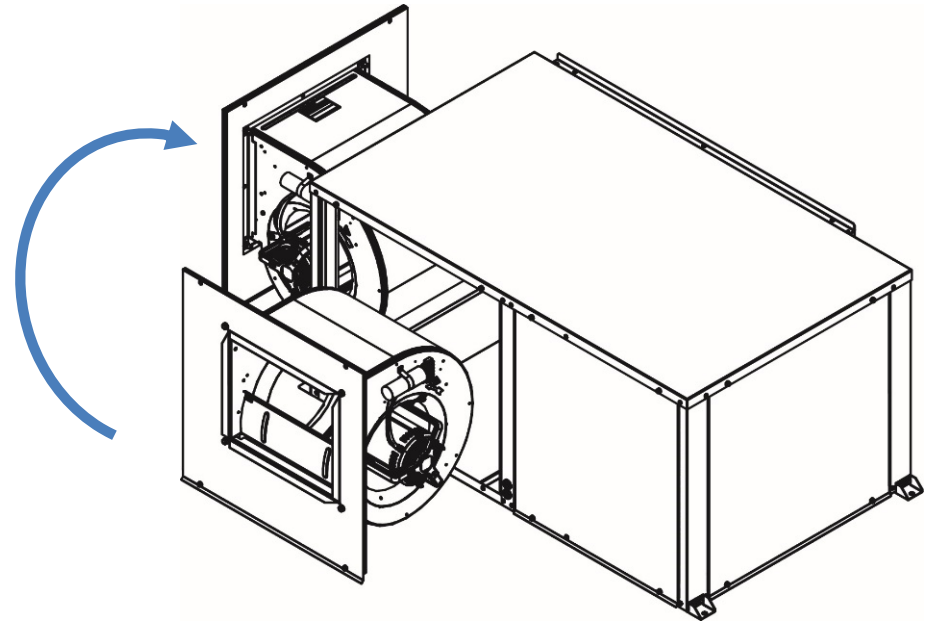
- Extraquiet (L)
- Quiet (M)
- Powerful (H)
- Auto, gestione automatica della portata da termoregolatore



Prevalenza statica utile disponibile fino: 250Pa;

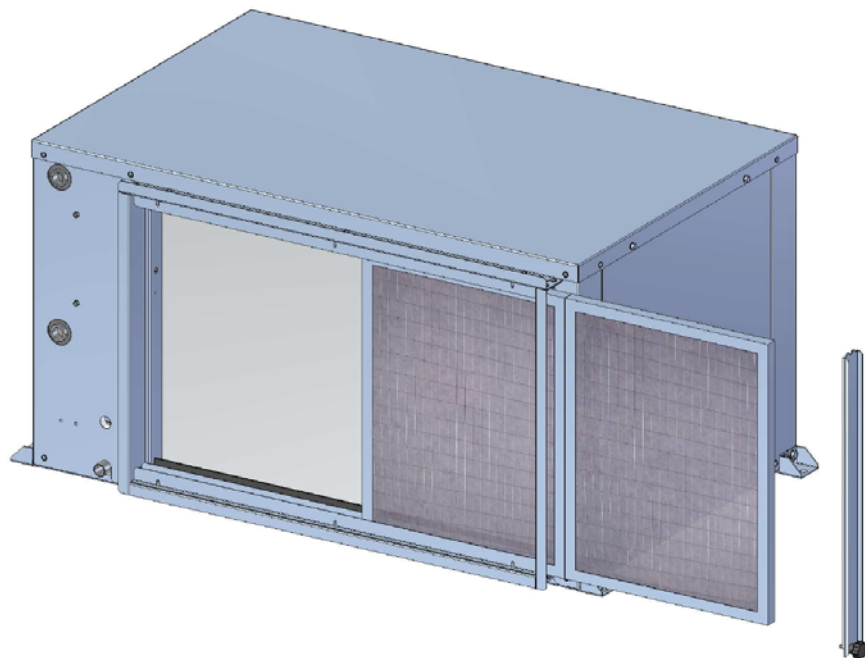
E' possibile ruotare il ventilatore per avere:

- Mandata aria in linea con la ripresa
- Mandata aria a 90° rispetto la ripresa

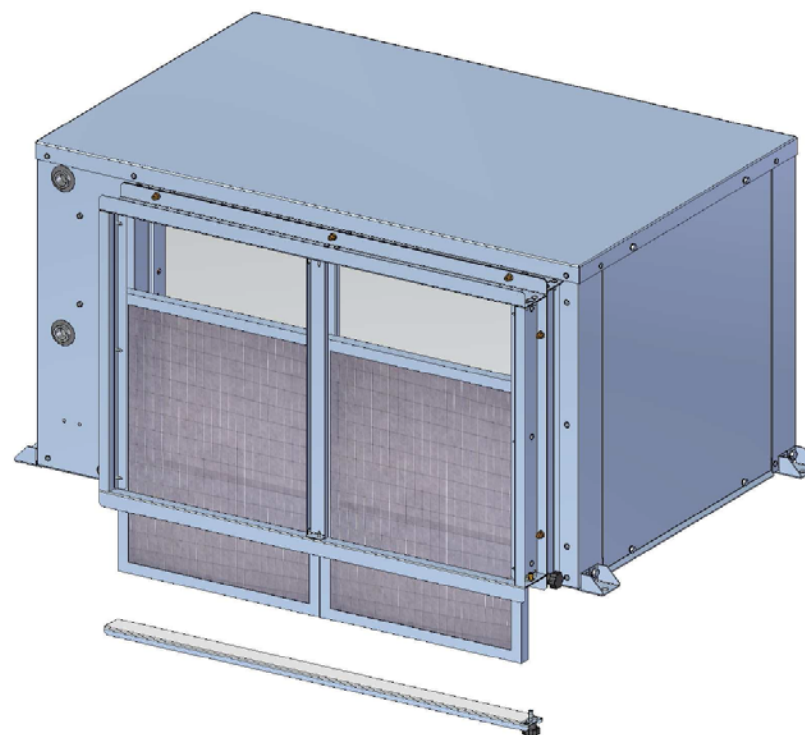


# Alta flessibilità per la manutenzione

E' facile la rimozione del filtro



Di lato (standard)



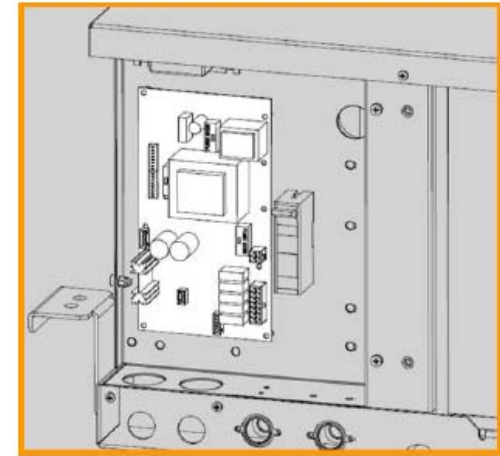
Da sotto (optional)

Tutti i componenti sono facilmente raggiungibili per semplificare la manutenzione

# Regolazione automatica di serie

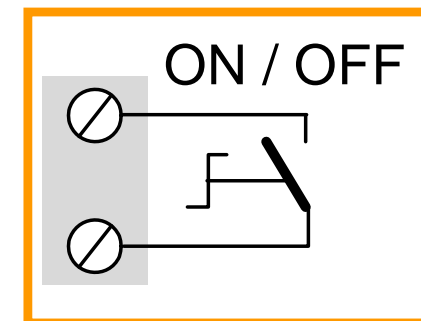
L'unità standard è fornita di:

- Scheda elettronica con microprocessore
- Sensori per la gestione e sicurezza dell'unità
- Possibilità di una mini rete fino a 15 unità (1 master/14 slaves)



Gestione dell'unità mediante contatti puliti:

- ON/OFF da remoto
- Modo: Riscaldamento / Raffreddamento
- Gestione Set-point: modalità Comfort o ECO
- Segnale cumulativo degli allarmi



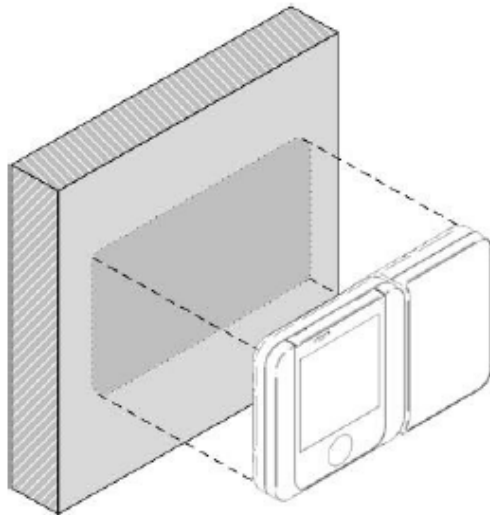
# Gestione automatica con interfaccia utente

## Interfaccia utente (HMI) per installazione interna (optional)

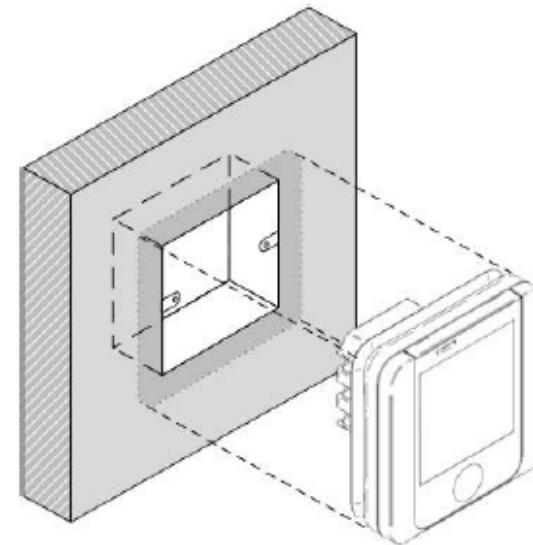
- Interfaccia user friendly
- Retro illuminata
- Controllo totale dell'unità
- E' possibile inserire il blocco con password, evita modifiche accidentali



Installazione a parete



Installazione in scatola da incasso



# Gestione automatica con interfaccia utente

E' possibile la connessione diretta con alimentazione dell'unità (24V)

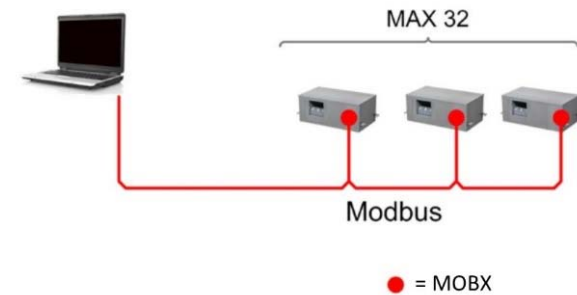


Oppure la connessione fino a 200m con alimentazione separata (230/1/50, con trasformatore incluso)

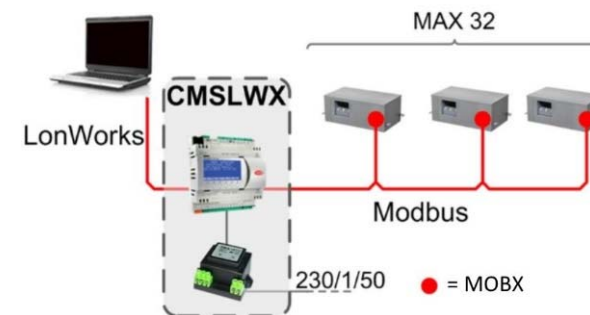


# Ampia connessione ai principali sistemi di supervisione

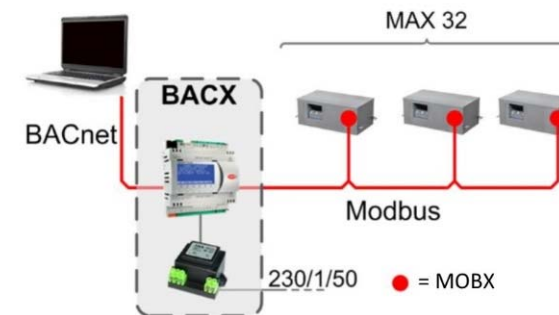
RS485 porta seriale con protocollo Modbus



Modulo di comunicazione con protocollo LonWorks



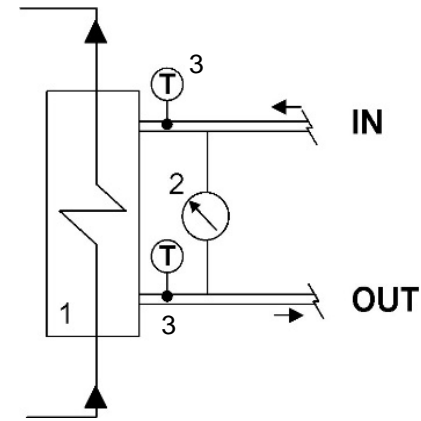
Modulo di comunicazione con protocollo BACnet



# Versatilità di collegamento ai diversi sistemi ad acqua

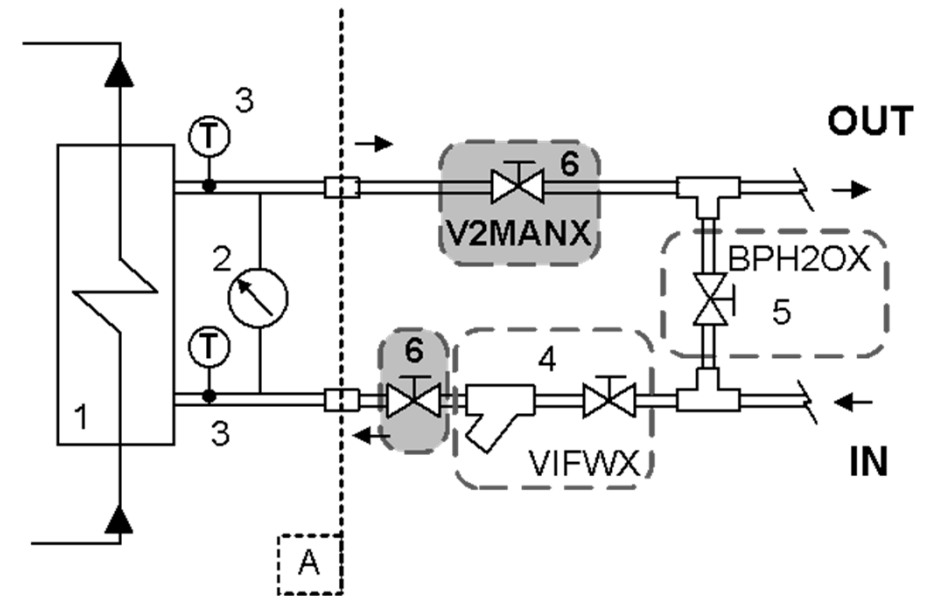
## Fornitura di serie

- 1) Scambiatore di calore a piastre
- 2) Pressostato differenziale per verifica flusso acqua
- 3) Sonde di temperatura in ingresso e uscita



## Applicazione per anello a portata costante (opzione)

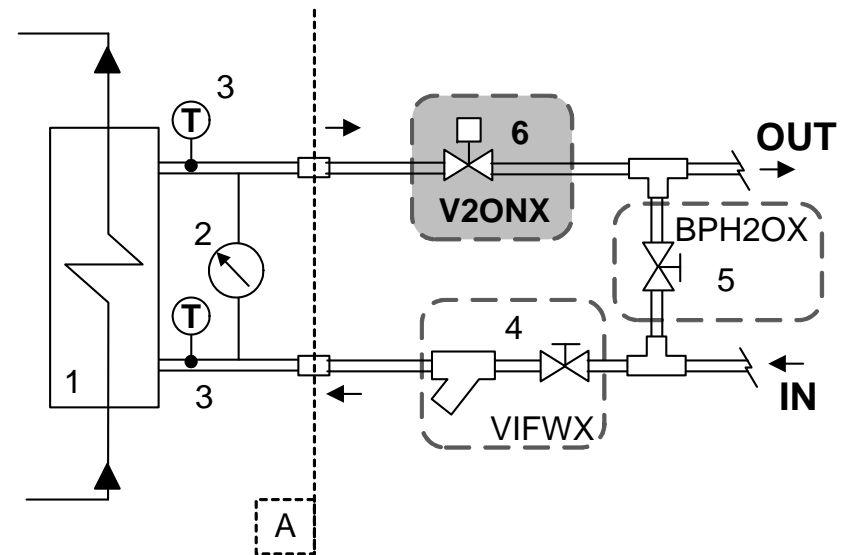
- 4) Filtro a maglia d'acciaio con valvola manuale
- 5) Valvola manuale di by-pass (per lavaggio)
- 6) Valvole 2 vie a controllo manuale



# Versatilità di collegamento ai diversi sistemi ad acqua

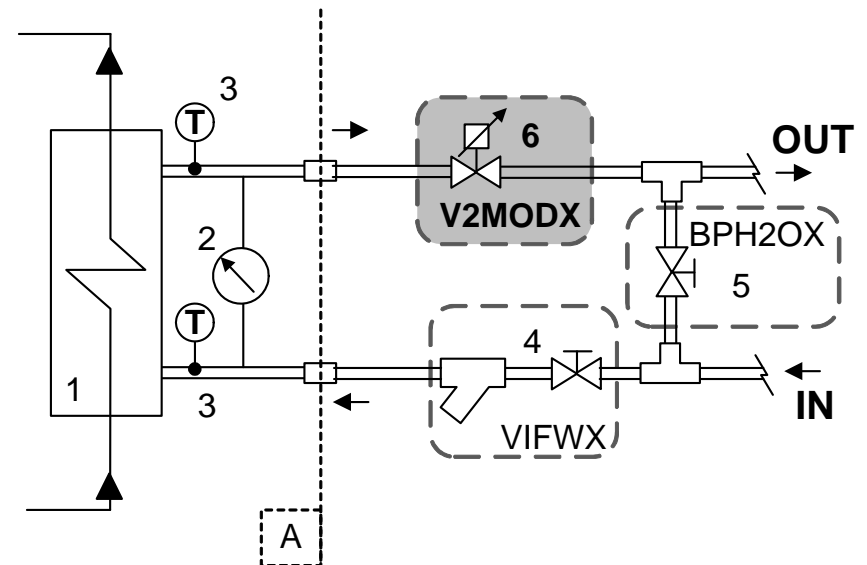
## Applicazione ad anello a portata variabile (opzione)

- 4) Filtro a maglia d'acciaio con valvola manuale
- 5) Valvola manuale di by-pass (per lavaggio)
- 6) Valvola a 2 vie motorizzata tipo ON/OFF



## Applicazione con acqua di falda (opzione)

- 4) Filtro a maglia d'acciaio con valvola manuale
- 5) Valvola manuale di by-pass (per lavaggio)
- 6) Valvola a 2 vie motorizzata modulante

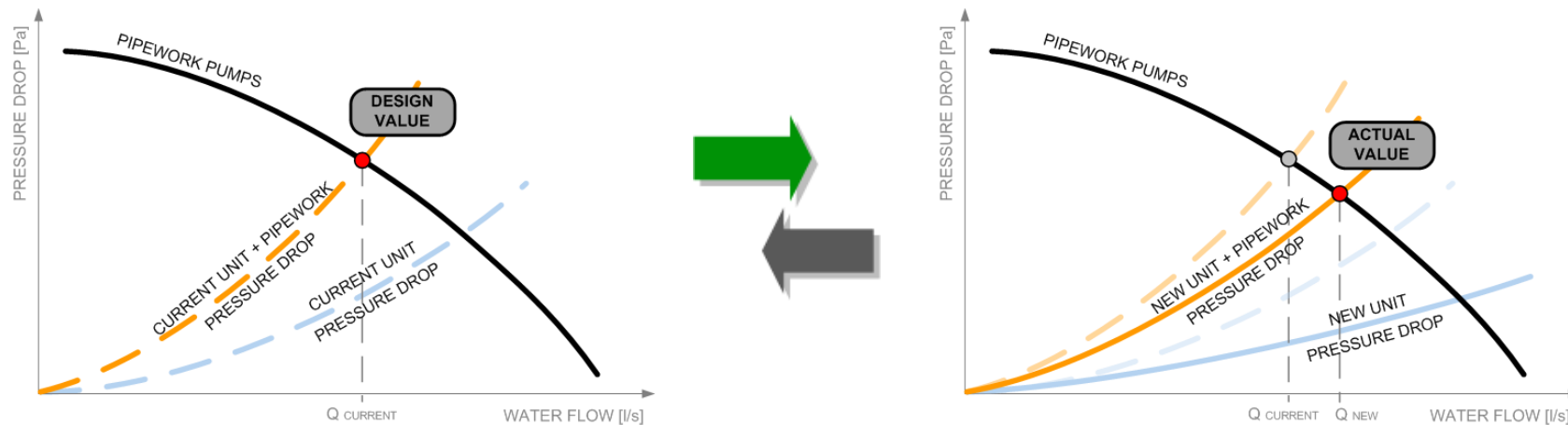




# Perfetta per la sostituzione del precedente sistema Versatemp

E' facilmente installabile in sistemi Versatemp come sostituzione o integrazione delle unità:

- Compatibilità per ventilazione e connessioni ad acqua
- Grandezze equivalenti per capacità e dimensione
- Si adatta alle portate acqua esistenti e a differenti salti di temperatura



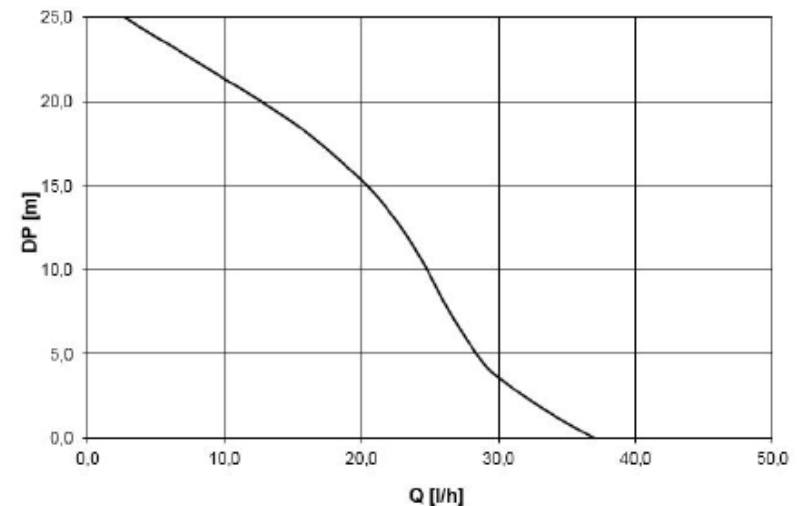
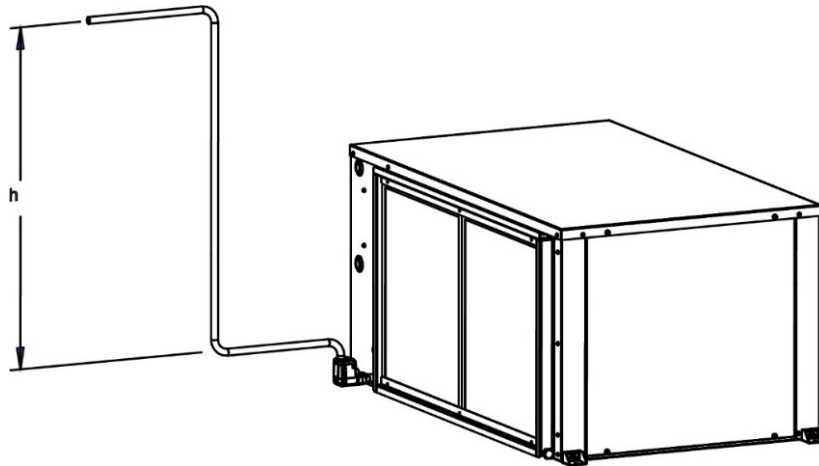
E' disponibile l'opzione: valvola manuale di bilanciamento del flusso d'acqua



# Soluzioni per le installazioni più difficili

L'unità è fornita di serie di sonda livello acqua nella vaschetta raccolta condensa per evitare allagamenti in caso di ostruzione dello scarico

Pompa scarico condensa, ulteriore opzione per superare eventuali vincoli architettonici in fase di installazione



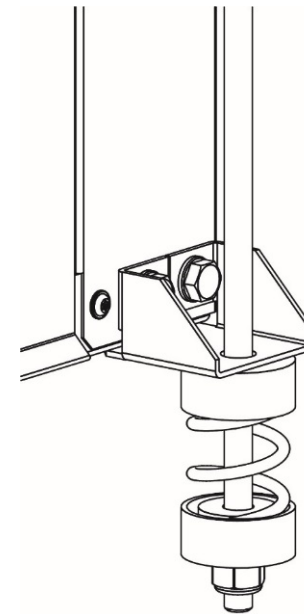
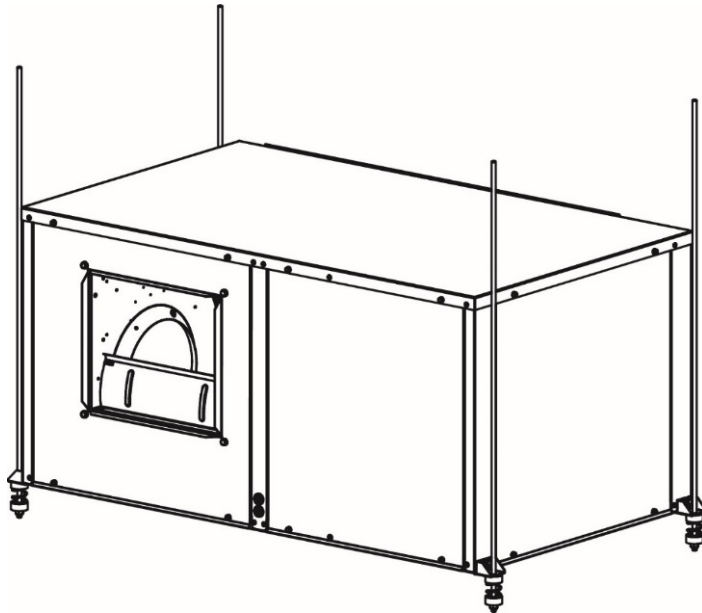
DP = Perdite di carico (in metri di colonna d'acqua)

Q = Portata acqua [l/h]

# Per tutte le installazioni a soffitto o controsoffitto

Smorzatori antivibranti a molla (opzione)

Agiscono efficacemente su vibrazioni assiali e tangenziali durante il funzionamento



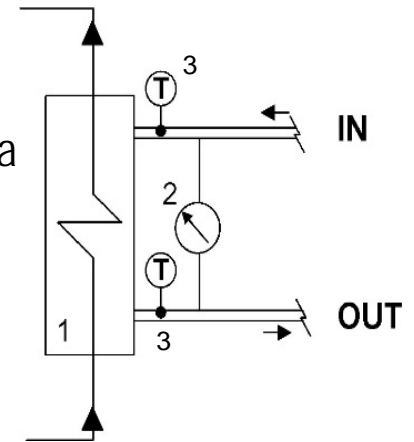
# Approfondimento dispositivi di sicurezza lato sorgente

L'unità è completa di dispositivi di sicurezza lato sorgente per garantire il corretto funzionamento in applicazioni WLHP e WSHP :

2) Pressostato differenziale lato acqua → garantisce che ci sia passaggio del flusso acqua

3) Sonda di temperatura in ingresso → sicurezza per minima temperatura ammissibile

3) Sonda di temperatura in uscita acqua → funzione di sicurezza sulla temperatura acqua



Inoltre per le applicazioni più esigenti è disponibile in opzione il flussostato, dispositivo da collegare all'unità per verificare la quantità d'acqua che passa sullo scambiatore, una ulteriore verifica che si affianca al pressostato differenziale.

## Ricapitolando: **VERSATEMP EVH-X Space**

---

- E' il sistema autonomo in pompa di calore reversibile raffreddato ad acqua
- E' tipicamente utilizzato in sistemi WSHP e WLHP
- Perfetto per applicazioni commerciali, come: gallerie, centri commer., uffici open-space
- Design compatto, facile da installare in controsoffitto
- Alta efficienza energetica grazie alla tecnologia della pompa di calore
- Gestione automatica dell'unità
- Perfetta per il retrofit in applicazioni esistenti, sostituzione o integrazione delle unità
- Alta affidabilità costruttiva per il processo produttivo industrializzato
- Pronta all'uso per applicazioni con portata acqua costante o variabile, con kit idraulici

[www.clivet.com](http://www.clivet.com)



A Group Company of  
 Midea